

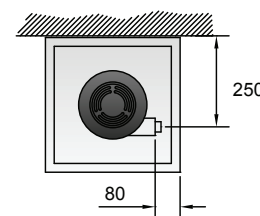
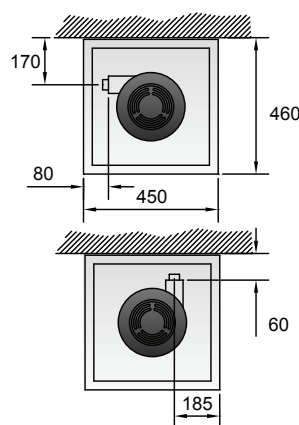
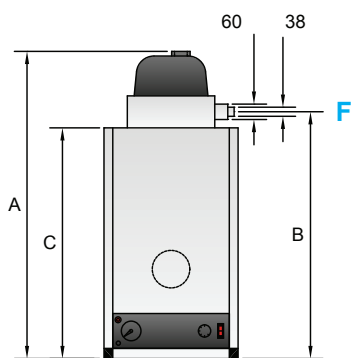
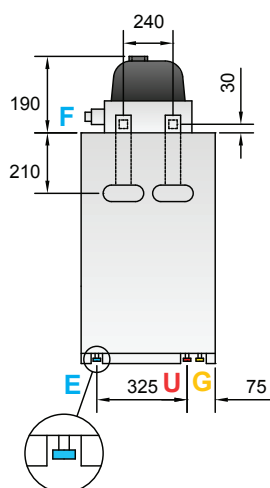




- camera di combustione stagna
- tiraggio forzato
- serbatoio vetroporcellanato internamente (protezione da corrosione con anodo di magnesio)
- accensione elettronica con rilevazione di fiamma a ionizzazione
- termostati di regolazione temperatura e sicurezza acqua
- bruciatore multigas (metano o GPL) in acciaio inox
- rendimento di combustione superiore al 90%
- installazione murale
- calotta fumi orientabile per una facile installazione in qualsiasi situazione
- possibilità di diverse configurazioni di scarico fumi (coassiale orizzontale o verticale, sdoppiato)

- room-sealed
- fan-assisted balanced flue
- glass-lined tank (with magnesium anode protection against corrosion)
- automatic ignition and flame detection
- thermostats control temperature and water safety
- multigas stainless steel burner (NG or LPG)
- combustion efficiency excess 90%
- wall hung installation
- adjustable flue hood for an easy flue installation
- possibility of different configurations of exhaust fumes (coaxial horizontal or vertical split)

			STY.080	STY.120
				
portata termica	nominal input	kW	5,0	5,0
potenza termica	nominal output	kW	4,7	4,7
rendimento di combustione	combustion efficiency	%	94%	94%
capacità	storage capacity	lt	75	115
tempo di riscaldamento	recovery time	min ($\Delta T = 25^{\circ}C$) min ($\Delta T = 45^{\circ}C$)	28 50	43 77
quantità d'acqua in un unico prelievo (T accumulo $80^{\circ}C$ - T fredda $15^{\circ}C$)	single withdraw (T tank $80^{\circ}C$ - T cold $15^{\circ}C$)	lt ($40^{\circ}C$) lt ($60^{\circ}C$)	195 108	299 166
consumo gas	gas input rate	mc/h (G20 - metano) kg/h (G30/31 - GPL)	0,53 0,39	0,53 0,39
consumo per manutenzione 24h	standing heat loss 24h	W	76	84
caratteristiche elettriche	electrical supply and power	V - Hz - W	220-240 V ~ 50 Hz (IP21) - 26 W	220-240 V ~ 50 Hz (IP21) - 26 W
pressione max acqua	max. working head	bar	6	6
peso a vuoto	weight empty	kg	49	74
peso a pieno	filled weight	kg	124	189
dimensioni	dimensions	mm (LxPxH)	450x460x1040	450x460x1400
imballo	packaging	kg cm (LxPxH)	53 54 x 54 x 110	78 54 x 54 x 147



- E ½" M entrata acqua fredda / cold water inlet
- U ½" M uscita acqua calda / hot water outlet
- G ¾" ingresso gas / gas inlet
- F Ø 38/60 scarico fumi / flue outlet

	STY.080	STY.120
A	1040	1400
B	895	1255
C	850	1210