



**di Mariani & C.**  
s.n.c.

apparecchi  
termo  
idraulici



# **Sistemi Fumari per Caldaie Tradizionali**

## **Listino Aprile 2011**

***Flue Systems for Conventional Boilers***  
***Price List April 2011***



### Certificato UNI ISO 9001:2008

### UNI ISO 9001:2008 Certificate

Il Sistema Qualità della ditta ATI di Mariani & C. s.n.c è certificato secondo la norma UNI ISO 9001:2008.

ATI di Mariani's Quality System is certified according to UNI ISO 9001:2008.



### Certificato CE UNI EN 1856/1

### UNI EN 1856/1 Certificate

Camini - Requisiti per camini metallici Parte 1: prodotti per sistemi di camini

Chimneys - Requirements for metal chimneys Part 1: system chimney products



### Certificato CE UNI EN 1856/2

### UNI EN 1856/2 Certificate

Camini - Requisiti per camini metallici Parte 2: rivestimenti in metallo e canali da fumo

Chimneys - Requirements for metal chimneys Part 2: metal liners and connecting flue pipes

## Sistemi Fumari per Caldaie Tradizionali

### Flue Systems for Conventional Boilers



**Mono-Parete in alluminio bianco RAL 9003**  
*Single Wall - White Aluminium RAL 9003*

pag. 4



**Mono-Parete in alluminio bianco ghiaccio**  
*Single Wall - Ice-white Aluminium*

pag. 14



**Mono-Parete in acciaio inox AISI 316L/BA**  
*Single Wall - AISI 316L/BA Stainless Steel*

pag. 18



**Coibentato in alluminio bianco RAL 9003**  
*Insulated system - White Aluminium RAL 9003*

pag. 26



**Coibentato Ø 80/100 inox AISI 316L-rame**  
*Ø 80/100 Double Wall AISI 316L Stainless Steel-Copper*

pag. 28



**Coibentato Ø 100/130 inox AISI 316L-rame**  
*Ø 100/130 Double Wall AISI 316L Stainless Steel-Copper*

pag. 30



**Coibentato Ø 80/100 inox AISI 316L-alluminio marrone**  
*Ø 80/100 Double Wall AISI 316L Stainless Steel-Brown Aluminium*

pag. 32



**Coassiale Ø 60/100 in alluminio bianco RAL 9003**  
*Ø 60/100 ALU-ALU Concentric - white RAL 9003*

pag. 34

I diametri nominali sono relativi alla misura esterna del maschio. Il codice a barre del prodotto è presente sulla scatola e su ogni componente.

*The nominal diameter has to be intended as the outside measure of the male side. A bar code identifying the product is present on both the packaging and the product itself.*


**Tubo M/F**  
**Male/Female Pipe**

Cod - Ref	Descrizione - Description	Pz - Pcs	€/Pz
1-26AB	Ø 60 - L. 250 mm spessore 1 mm <i>thickness 1 mm</i>	9	€ 6,24
1-56AB	Ø 60 - L. 500 mm spessore 1 mm <i>thickness 1 mm</i>	9	€ 8,34
1-106AB	Ø 60 - L. 1000 mm spessore 1 mm <i>thickness 1 mm</i>	9	€ 11,72
1-206AB	Ø 60 - L. 2000 mm spessore 1 mm <i>thickness 1 mm</i>	6	€ 20,35
1-28AB	Ø 80 - L. 250 mm spessore 1 mm <i>thickness 1 mm</i>	9	€ 6,62
1-58AB	Ø 80 - L. 500 mm spessore 1 mm <i>thickness 1 mm</i>	9	€ 9,06
1-108AB	Ø 80 - L. 1000 mm spessore 1 mm <i>thickness 1 mm</i>	9	€ 12,19
1-158AB	Ø 80 - L. 1500 mm spessore 1 mm <i>thickness 1 mm</i>	6	€ 18,26
1-208AB	Ø 80 - L. 2000 mm spessore 1 mm <i>thickness 1 mm</i>	6	€ 22,96
1-308AB	Ø 80 - L. 3000 mm spessore 1 mm <i>thickness 1 mm</i>	6	€ 35,41
1-28	Ø 80 - L. 250 mm spessore 1,5 mm <i>thickness 1,5 mm</i>	9	€ 7,91
1-58	Ø 80 - L. 500 mm spessore 1,5 mm <i>thickness 1,5 mm</i>	9	€ 10,82
1-108	Ø 80 - L. 1000 mm spessore 1,5 mm <i>thickness 1,5 mm</i>	9	€ 14,46
1-208	Ø 80 - L. 2000 mm spessore 1,5 mm <i>thickness 1,5 mm</i>	6	€ 27,43
1-308MF	Ø 80 - L. 3000 mm spessore 1,5 mm <i>thickness 1,5 mm</i>	6	€ 39,58

1-210AB	Ø 100 - L. 250 mm spessore 1 mm <i>thickness 1 mm</i>	9	€ 8,50
1-510AB	Ø 100 - L. 500 mm spessore 1 mm <i>thickness 1 mm</i>	9	€ 12,77
1-1010AB	Ø 100 - L. 1000 mm spessore 1 mm <i>thickness 1 mm</i>	9	€ 19,08
1-2010AB	Ø 100 - L. 2000 mm spessore 1 mm <i>thickness 1 mm</i>	4	€ 34,24
1-213AB	Ø 130 - L. 250 mm spessore 1 mm <i>thickness 1 mm</i>	4	€ 12,12
1-513AB	Ø 130 - L. 500 mm spessore 1 mm <i>thickness 1 mm</i>	4	€ 16,56
1-1013AB	Ø 130 - L. 1000 mm spessore 1 mm <i>thickness 1 mm</i>	4	€ 26,20

### Tubo M/M

#### Male/Male Pipe

Cod - Ref	Descrizione - Description	Pz - Pcs	€/Pz
1-308A	Ø 80 - L. 3000 mm spessore 1 mm <i>thickness 1 mm</i>	6	€ 33,74

### Manicotto F/F

#### Female/Female sleeve

Cod - Ref	Descrizione - Description	Pz - Pcs	€/Pz
1-146AB	Ø 60 - L. 150 mm spessore 1 mm <i>thickness 1 mm</i>	6	€ 8,65
1-148ABB	Ø 80 - L. 200 mm spessore 1 mm <i>thickness 1 mm</i>	6	€ 9,21
1-1410AB	Ø 100 - L. 200 mm spessore 1 mm <i>thickness 1 mm</i>	6	€ 13,29
1-1413AB	Ø 130 - L. 200 mm spessore 1 mm <i>thickness 1 mm</i>	6	€ 15,79

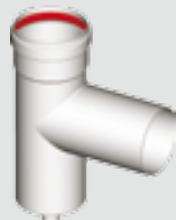
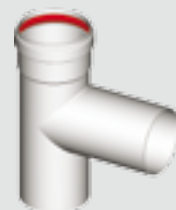



**Curva**  
**Elbow**

Cod - Ref	Descrizione - Description	Pz - Pcs	€/Pz
2-46PMF	Ø 60 - 45° - M/F	12	€ 12,50
2-96PMF	Ø 60 - 90° - M/F	12	€ 12,63
2-96PFF	Ø 60 - 90° - F/F	12	€ 14,11
2-48PMF	Ø 80 - 45° - M/F	12	€ 8,55
2-48PFF	Ø 80 - 45° - F/F	12	€ 10,22
2-98SMF	Ø 80 - 90° - M/F spigolo <i>narrow radius</i>	12	€ 8,80
2-98SFF	Ø 80 - 90° - F/F spigolo <i>narrow radius</i>	12	€ 10,63
2-98PMF	Ø 80 - 90° - M/F largo raggio <i>wide radius</i>	12	€ 13,60
2-98PFF	Ø 80 - 90° - F/F largo raggio <i>wide radius</i>	12	€ 15,23
16-98PMF	Ø 80 - 90° - M/F con prelievo fumi <i>with measuring point</i>	6	€ 17,40
2-410PMF	Ø 100 - 45° - M/F	12	€ 15,81
2-910PMF	Ø 100 - 90° - M/F	12	€ 19,95
2-413PMF	Ø 130 - 45° - M/F inox verniciato bianco <i>white painted Stainless Steel</i>	6	€ 26,65
2-413PFF	Ø 130 - 45° - F/F inox verniciato bianco <i>white painted Stainless Steel</i>	6	€ 30,65
2-913PMF	Ø 130 - 90° - M/F inox verniciato bianco - a settori <i>white painted S. Steel - segment elbow</i>	6	€ 37,62
2-913PFF	Ø 130 - 90° - F/F inox verniciato bianco - a settori <i>white painted S. Steel - segment elbow</i>	6	€ 41,87

### Raccordo a T T Element

Cod - Ref	Descrizione - Description	Pz - Pcs	€/Pz
13-80TAB	Ø 80	4	€ 17,45
13-80SC	Ø 80 con scarico condensa <i>with condensation drain</i>	2	€ 18,75
13-80SCF	Ø 80 con scarico condensa - 2 femmine <i>with condensation drain - 2 Female sides</i>	2	€ 21,38
13-100XMF	Ø 100 inox verniciato bianco <i>white painted Stainless Steel</i>	2	€ 38,46
13-108XMF	Ø 100 inox verniciato bianco - ridotto Ø 80 <i>white painted S.Steel - reduced to Ø 80</i>	2	€ 38,46



### Manicotto Sleeve

Cod - Ref	Descrizione - Description	Pz - Pcs	€/Pz
16-540MF	Ø 80 raccogli condensa inox con tappo da 3/8" <i>S.Steel condensation collector with 3/8" plug</i>	6	€ 20,05
16-80SMF	Ø 80 regolatore aria con presa di prelievo <i>air governor with measuring point</i>	6	€ 15,78



16-540MF



16-80SMF

### Maggiorazione Adapter

Cod - Ref	Descrizione - Description	Pz - Pcs	€/Pz
8-86	Ø 80 F / Ø 60 F fascetta e manicotto in silicone <i>clamp and silicone sleeve</i>	10	€ 9,06
8-106	Ø 100 F / Ø 60 F fascetta e manicotto in silicone <i>clamp and silicone sleeve</i>	10	€ 10,17
8-108	Ø 100 F / Ø 80 F fascetta e manicotto in silicone <i>clamp and silicone sleeve</i>	10	€ 10,26





3-88A



3-88I



3-88O



3-88M

3-88F

**Maggiorazione M/F**  
**Male/Female Adapter**

Cod - Ref	Descrizione - Description	Pz - Pcs	€/Pz
8-86AB	Ø 60 M / Ø 80 F	10	€ 10,17
8-108AB	Ø 80 M / Ø 100 F	10	€ 10,36
8-810AB	Ø 100 M / Ø 80 F	10	€ 10,55
8-1312AB	Ø 120 M / Ø 130 F	10	€ 12,27
8-1314	Ø 130 M / Ø 140 M	10	€ 4,54

**Scarico condensa con fascetta e manicotto**  
**Condensation drain with clamp and sleeve**

Cod - Ref	Descrizione - Description	Pz - Pcs	€/Pz
16-80SC	Ø 80 scarico condensa da 1/2" 1/2" condensation drain	10	€ 9,12
16-100SC	Ø 100 scarico condensa da 1/2" 1/2" condensation drain	10	€ 11,40

**Condotto separato Ø 80/80 adattabile a:**  
**Ø 80/80 twin wall adapter suitable for:**

Cod - Ref	Descrizione - Description	Pz - Pcs	€/Pz
3-88A	Biasi-Euroterm-Farel-Finterm-Hermann Radiant-Savio-Sime-Unical-Lamborghini	1	€ 24,77
3-88I	Immergas	1	€ 27,37
3-88O	Baxi	1	€ 26,07
3-88M	Ariston-Chaffoteaux	1	€ 18,30
3-88F	Ferroli	1	€ 5,35

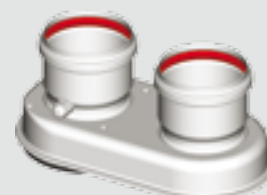


**Sdoppiatore Ø 80/80 con presa prelievo fumi**  
*Ø 80/80 Connection with measuring point*

Cod - Ref	Descrizione - Description	Pz - Pcs	€/Pz
3-88C	Biasi-Euroterm-Finterm-Unical-Hermann	1	€ 25,99
3-88L	Lamborghini	1	€ 28,23
3-88R	Ecoflam-Rhoss	1	€ 37,17
3-88SD	Saunier Duval	1	€ 37,17

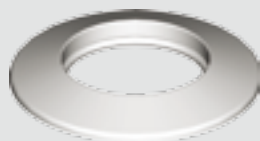
**Fascetta con guarnizione**  
*Clamp with seal*

Cod - Ref	Descrizione - Description	Pz - Pcs	€/Pz
67-46	Ø 60 - H. 40 mm acciaio <i>steel</i>	20	€ 3,64
67-76	Ø 60 - H. 75 mm acciaio <i>steel</i>	20	€ 5,11
67-48	Ø 80 - H. 40 mm acciaio <i>steel</i>	20	€ 4,11
67-78	Ø 80 - H. 75 mm acciaio <i>steel</i>	20	€ 5,96
67-410	Ø 100 - H. 40 mm acciaio <i>steel</i>	20	€ 5,57
67-710	Ø 100 - H. 75 mm acciaio <i>steel</i>	20	€ 7,44
67-713	Ø 130 - H. 75 mm acciaio <i>steel</i>	20	€ 7,56




**Rosone coprimuro in acciaio**  
*Steel wall cover*

Cod - Ref	Descrizione - Description	Pz - Pcs	€/Pz
9-6	Øi 62	20	€ 3,59
9-8	Øi 82	20	€ 3,68
9-10	Øi 102	20	€ 4,79
9-13	Øi 132	20	€ 5,34


**Rosone coprimuro in gomma**  
*Rubber wall cover*

Cod - Ref	Descrizione - Description	Pz - Pcs	€/Pz
9-66	Øi 62	20	€ 3,59
9-86	Øi 82	20	€ 3,78
9-106	Øi 102	20	€ 4,79


**Collare di fissaggio**  
*Wall Bracket*

Cod - Ref	Descrizione - Description	Pz - Pcs	€/Pz
14-60	Ø 60 in acciaio con perno e tassello <i>in steel with screw and anchor</i>	10	€ 4,61
14-80	Ø 80 in acciaio con perno e tassello <i>in steel with screw and anchor</i>	10	€ 5,84
14-100	Ø 100 in acciaio con perno e tassello <i>in steel with screw and anchor</i>	10	€ 6,96
14-130	Ø 130 in acciaio con perno e tassello <i>in steel with screw and anchor</i>	10	€ 8,88

**Tappo ispezione**  
*Inspection door*

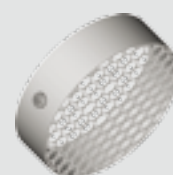
Cod - Ref	Descrizione - Description	Pz - Pcs	€/Pz
12-80S	Ø 80 con guarnizione di tenuta <i>with tightening seal</i>	10	€ 9,21
12-100S	Ø 100 con guarnizione di tenuta <i>with tightening seal</i>	10	€ 12,23

**Griglia orizzontale per aspirazione aria**  
*Horizontal grating for air inlet*

Cod - Ref	Descrizione - Description	Pz - Pcs	€/Pz
11-6AX	Ø 60 inox <i>stainless steel</i>	10	€ 4,77
11-8AX	Ø 80 inox <i>stainless steel</i>	10	€ 4,87
10-8	Ø 80 nylon <i>nylon</i>	10	€ 3,20
11-10AX	Ø 100 inox <i>stainless steel</i>	10	€ 6,26

**Terminale orizzontale per aspirazione aria**  
*Horizontal terminal for air inlet*

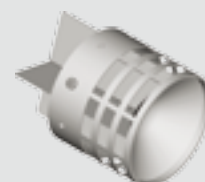
Cod - Ref	Descrizione - Description	Pz - Pcs	€/Pz
10-8AX	Ø 80 inox <i>stainless steel</i>	10	€ 6,58
10-8A	Ø 80 nylon <i>nylon</i>	10	€ 3,75



Inox  
Stainless Steel



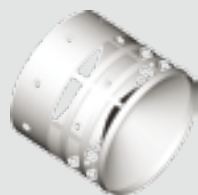
Nylon  
Nylon



Inox  
Stainless Steel



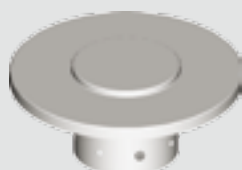
Nylon  
Nylon



Inox  
Stainless Steel



Nylon  
Nylon



Femmina  
Female

Ø 60  
Ø 80  
Ø 100



Maschio  
Male

Ø 130

### Terminale orizzontale per scarico fumi

#### Horizontal terminal for flue outlet

Cod - Ref	Descrizione - Description	Pz - Pcs	€/Pz
10-6SX	Ø 60 inox - femmina Stainless Steel - Female connection	10	€ 5,36
10-8SMX	Ø 80 inox - maschio Stainless Steel - Male connection	10	€ 11,40
10-8SX	Ø 80 inox - femmina Stainless Steel - Female connection	10	€ 5,47
10-8S	Ø 80 nylon - femmina nylon - Female connection	10	€ 3,41
10-10SX	Ø 100 inox - femmina Stainless Steel- Female connection	10	€ 6,64
10-106	Ø 100 nylon - maschio nylon - Male connection	10	€ 6,64

### Terminale verticale per scarico fumi

#### Vertical terminal for flue outlet

Cod - Ref	Descrizione - Description	Pz - Pcs	€/Pz
10-6VX	Ø 60 inox - femmina Stainless Steel - Female connection	10	€ 18,87
10-8VX	Ø 80 inox - femmina Stainless Steel- Female connection	10	€ 20,83
10-10VX	Ø 100 inox - femmina Stainless Steel - Female connection	10	€ 23,66
45-130	Ø 130 inox - maschio Stainless Steel- Male connection	2	€ 36,64

**Raccordo prelievo fumi in ottone**  
*Brass flue sampling*

Cod - Ref	Descrizione - Description	Pz - Pcs	€/Pz
67-10P	Ø 12 tappo per monoparete <i>plug for single wall</i>	20	€ 2,42
67-38P	raccordo 3/8" con tappo 1/4" per monoparete <i>3/8" fitting with 1/4" plug for single wall</i>	10	€ 3,67
67-12P	raccordo 3/8" con tappo 1/4" per coassiale <i>3/8" fitting with 1/4" plug for concentric</i>	10	€ 5,47

**O-ring in silicone**  
*Silicone O-ring*

Cod - Ref	Descrizione - Description	Pz - Pcs	€/Pz
OR-60	Ø 60	10	€ 0,61

**Guarnizione in silicone**  
*Silicone seal*

Cod - Ref	Descrizione - Description	Pz - Pcs	€/Pz
20-60	Ø 60 triplo labbro <i>triple lip</i>	10	€ 0,98
20-80	Ø 80 triplo labbro <i>triple lip</i>	10	€ 1,14
20-100	Ø 100 triplo labbro <i>triple lip</i>	10	€ 1,40
20-130	Ø 130 triplo labbro <i>triple lip</i>	10	€ 1,97




**Tubo M/F**  
**Male/Female Pipe**

Cod - Ref	Descrizione - Description	Pz - Pcs	€/Pz
G1-28AB	Ø 80 - L. 250 mm spessore 1 mm <i>thickness 1 mm</i>	9	€ 6,62
G1-58AB	Ø 80 - L. 500 mm spessore 1 mm <i>thickness 1 mm</i>	9	€ 9,06
G1-108AB	Ø 80 - L. 1000 mm spessore 1 mm <i>thickness 1 mm</i>	9	€ 12,19
G1-208AB	Ø 80 - L. 2000 mm spessore 1 mm <i>thickness 1 mm</i>	6	€ 22,96
G1-308AB	Ø 80 - L. 3000 mm spessore 1 mm <i>thickness 1 mm</i>	6	€ 35,41
G1-28	Ø 80 - L. 250 mm spessore 1,5 mm <i>thickness 1,5 mm</i>	9	€ 7,91
G1-58	Ø 80 - L. 500 mm spessore 1,5 mm <i>thickness 1,5 mm</i>	9	€ 10,82
G1-108	Ø 80 - L. 1000 mm spessore 1,5 mm <i>thickness 1,5 mm</i>	9	€ 14,46
G1-208	Ø 80 - L. 2000 mm spessore 1,5 mm <i>thickness 1,5 mm</i>	6	€ 27,43
G1-308MF	Ø 80 - L. 3000 mm spessore 1,5 mm <i>thickness 1,5 mm</i>	6	€ 39,58

**Manicotto F/F**  
**Female/Female sleeve**

Cod - Ref	Descrizione - Description	Pz - Pcs	€/Pz
G1-148ABB	Ø 80 - L. 200 mm spessore 1 mm <i>thickness 1 mm</i>	6	€ 9,21

### Curva Elbow

Cod - Ref	Descrizione - Description	Pz - Pcs	€/Pz
G2-98SMF	Ø 80 - 90° - M/F spigolo narrow radius	12	€ 8,80
G2-98SFF	Ø 80 - 90° - F/F spigolo narrow radius	12	€ 10,63
G2-98PMF	Ø 80 - 90° - M/F largo raggio wide radius	12	€ 13,60
G2-98PFF	Ø 80 - 90° - F/F largo raggio wide radius	12	€ 15,23
G2-48PMF	Ø 80 - 45° - M/F	12	€ 8,55
G2-48PFF	Ø 80 - 45° - F/F	12	€ 10,22

### Raccordo a T T Element

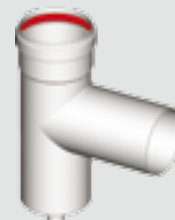
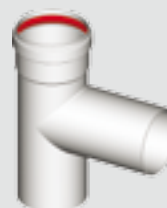
Cod - Ref	Descrizione - Description	Pz - Pcs	€/Pz
G13-80TAB	Ø 80 senza scarico condensa - 1 femmina without condensation drain - 1 Female side	4	€ 17,45
G13-80SC	Ø 80 con scarico condensa - 1 femmina with condensation drain - 1 Female side	2	€ 18,75

### Scarico condensa con fascetta e manicotto Condensation drain with clamp and sleeve

Cod - Ref	Descrizione - Description	Pz - Pcs	€/Pz
G16-80SC	Ø 80 scarico condensa da 1/2" 1/2" condensation drain	10	€ 9,12

### Raccogli condensa Vertical joint with condensation drain

Cod - Ref	Descrizione - Description	Pz - Pcs	€/Pz
G16-540MF	Ø 80 raccogli condensa con tappo da 3/8" condensation collector with 3/8" plug	6	€ 20,05

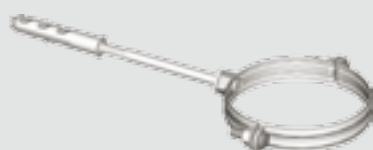



**Fascetta con guarnizione**  
*Clamp with seal*

Cod - Ref	Descrizione - Description	Pz - Pcs	€/Pz
G67-48	Ø 80 - H. 40 mm acciaio steel	20	€ 4,11
G67-78	Ø 80 - H. 75 mm acciaio steel	20	€ 5,96


**Rosone coprimuro in gomma**  
*Rubber wall cover*

Cod - Ref	Descrizione - Description	Pz - Pcs	€/Pz
9-86	Øi 82	20	€ 3,78


**Collare di fissaggio**  
*Wall Bracket*

Cod - Ref	Descrizione - Description	Pz - Pcs	€/Pz
G14-80	Ø 80 in acciaio con perno e tassello in steel with screw and anchor	10	€ 5,84







### Tubo M/F Male/Female Pipe

Cod - Ref	Descrizione - Description	Pz - Pcs	€/Pz
1-26X	Ø 60 - L. 250 mm spessore 0,5 mm <i>thickness 0,5 mm</i>	9	€ 9,72
1-56X	Ø 60 - L. 500 mm spessore 0,5 mm <i>thickness 0,5 mm</i>	9	€ 12,64
1-106X	Ø 60 - L. 1000 mm spessore 0,5 mm <i>thickness 0,5 mm</i>	9	€ 22,30
1-206X	Ø 60 - L. 2000 mm spessore 0,5 mm <i>thickness 0,5 mm</i>	6	€ 40,07
1-28X	Ø 80 - L. 250 mm spessore 0,5 mm <i>thickness 0,5 mm</i>	9	€ 11,63
1-58X	Ø 80 - L. 500 mm spessore 0,5 mm <i>thickness 0,5 mm</i>	9	€ 14,74
1-108X	Ø 80 - L. 1000 mm spessore 0,5 mm <i>thickness 0,5 mm</i>	9	€ 22,67
1-208X	Ø 80 - L. 2000 mm spessore 0,5 mm <i>thickness 0,5 mm</i>	6	€ 43,00
1-308X	Ø 80 - L. 3000 mm spessore 0,5 mm <i>thickness 0,5 mm</i>	6	€ 63,55
1-210X	Ø 100 - L. 250 mm spessore 0,5 mm <i>thickness 0,5 mm</i>	6	€ 13,85
1-510X	Ø 100 - L. 500 mm spessore 0,5 mm <i>thickness 0,5 mm</i>	9	€ 17,06
1-1010X	Ø 100 - L. 1000 mm spessore 0,5 mm <i>thickness 0,5 mm</i>	9	€ 26,78
1-2010X	Ø 100 - L. 2000 mm spessore 0,5 mm <i>thickness 0,5 mm</i>	4	€ 49,49
1-3010X	Ø 100 - L. 3000 mm spessore 0,5 mm <i>thickness 0,5 mm</i>	4	€ 71,72

1-212X	Ø 120 - L. 250 mm spessore 0,5 mm <i>thickness 0,5 mm</i>	4	€ 16,09
1-512X	Ø 120 - L. 500 mm spessore 0,5 mm <i>thickness 0,5 mm</i>	4	€ 19,61
1-1012X	Ø 120 - L. 1000 mm spessore 0,5 mm <i>thickness 0,5 mm</i>	4	€ 30,50
1-2012X	Ø 120 - L. 2000 mm spessore 0,5 mm <i>thickness 0,5 mm</i>	4	€ 57,06
1-3012X	Ø 120 - L. 3000 mm spessore 0,5 mm <i>thickness 0,5 mm</i>	4	€ 83,02
1-213X	Ø 130 - L. 250 mm spessore 0,5 mm <i>thickness 0,5 mm</i>	4	€ 17,68
1-513X	Ø 130 - L. 500 mm spessore 0,5 mm <i>thickness 0,5 mm</i>	4	€ 21,45
1-1013X	Ø 130 - L. 1000 mm spessore 0,5 mm <i>thickness 0,5 mm</i>	4	€ 32,53
1-2013X	Ø 130 - L. 2000 mm spessore 0,5 mm <i>thickness 0,5 mm</i>	4	€ 59,94
1-3013X	Ø 130 - L. 3000 mm spessore 0,5 mm <i>thickness 0,5 mm</i>	4	€ 86,87



### Manicotto F/F Female/Female sleeve

Cod - Ref	Descrizione - Description	Pz - Pcs	€/Pz
1-146X	Ø 60 - L. 200 mm spessore 0,5 mm <i>thickness 0,5 mm</i>	6	€ 12,08
1-148X	Ø 80 - L. 200 mm spessore 0,5 mm <i>thickness 0,5 mm</i>	6	€ 15,07
1-1410X	Ø 100 - L. 200 mm spessore 0,5 mm <i>thickness 0,5 mm</i>	4	€ 17,81
1-1412X	Ø 120 - L. 200 mm spessore 0,5 mm <i>thickness 0,5 mm</i>	4	€ 20,33
1-1413X	Ø 130 - L. 200 mm spessore 0,5 mm <i>thickness 0,5 mm</i>	4	€ 20,57




**Curva M/F**  
**Male/Female elbow**

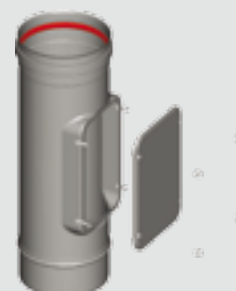
Cod - Ref	Descrizione - Description	Pz - Pcs	€/Pz
2-96XP	Ø 60 - 90° spessore 0,8 mm - piegata da tubo <i>thickness 0,8 mm - bended from pipe</i>	4	€ 21,78
2-46XP	Ø 60 - 45° spessore 0,8 mm - piegata da tubo <i>thickness 0,8 mm - bended from pipe</i>	4	€ 17,55
2-98XP	Ø 80 - 90° spessore 0,8 mm - piegata da tubo <i>thickness 0,8 mm - bended from pipe</i>	4	€ 22,75
2-48XP	Ø 80 - 45° spessore 0,8 mm - piegata da tubo <i>thickness 0,8 mm - bended from pipe</i>	4	€ 17,68
2-910XP	Ø 100 - 90° spessore 0,8 mm - piegata da tubo <i>thickness 0,8 mm - bended from pipe</i>	4	€ 25,65
2-410XP	Ø 100 - 45° spessore 0,8 mm - piegata da tubo <i>thickness 0,8 mm - bended from pipe</i>	4	€ 19,71
2-912XP	Ø 120 - 90° spessore 0,8 mm - piegata da tubo <i>thickness 0,8 mm - bended from pipe</i>	3	€ 30,94
2-412XP	Ø 120 - 45° spessore 0,8 mm - piegata da tubo <i>thickness 0,8 mm - bended from pipe</i>	5	€ 22,10
2-913X	Ø 130 - 90° spessore 0,5 mm - due parti saldate <i>thickness 0,5 mm - two parts welded</i>	4	€ 37,22
2-413X	Ø 130 - 45° spessore 0,5 mm - due parti saldate <i>thickness 0,5 mm - two parts welded</i>	5	€ 25,69

### Raccordo a T T Element

Cod - Ref	Descrizione - Description	Pz - Pcs	€/Pz
3-6TX	Ø 60 spessore 0,5 mm <i>thickness 0,5 mm</i>	4	€ 27,44
3-8TX	Ø 80 spessore 0,5 mm <i>thickness 0,5 mm</i>	4	€ 29,15
3-1010TX	Ø 100 spessore 0,5 mm <i>thickness 0,5 mm</i>	4	€ 33,86
3-10TX	Ø 100 spessore 0,5 mm - ridotto Ø 80 <i>thickness 0,5 mm - reduced to Ø 80</i>	4	€ 33,86
3-1212TX	Ø 120 spessore 0,5 mm <i>thickness 0,5 mm</i>	4	€ 38,69
3-12TX	Ø 120 spessore 0,5 mm - ridotto Ø 80 <i>thickness 0,5 mm - reduced to Ø 80</i>	4	€ 38,69
3-1313TX	Ø 130 spessore 0,5 mm <i>thickness 0,5 mm</i>	4	€ 39,70
3-13TX	Ø 130 spessore 0,5 mm - ridotto Ø 80 <i>thickness 0,5 mm - reduced to Ø 80</i>	4	€ 39,70

### Modulo ispezione Inspection element

Cod - Ref	Descrizione - Description	Pz - Pcs	€/Pz
10-8X	Ø 80 spessore 0,5 mm - con tappo Ø 80 <i>thickness 0,5 mm - with Ø 80 plug</i>	1	€ 44,54
10-10X	Ø 100 spessore 0,5 mm - con tappo Ø 100 <i>thickness 0,5 mm - with Ø 100 plug</i>	1	€ 51,39
10-12X	Ø 120 spessore 0,5 mm - con tappo Ø 120 <i>thickness 0,5 mm - with Ø 120 plug</i>	1	€ 59,39
10-13X	Ø 130 spessore 0,5 mm - con portina 130 x 90 mm <i>thickness 0,5 mm - with 130 x 90 mm door</i>	1	€ 73,63




**Scarico condensa M/F**  
**Male/Female condensation drain**

Cod - Ref	Descrizione - Description	Pz - Pcs	€/Pz
4-6SCX	Ø 60	10	€ 18,78
4-8SX	Ø 80	10	€ 19,95
4-10SX	Ø 100	10	€ 21,12
4-12SX	Ø 120	10	€ 25,48
4-13SX	Ø 130	10	€ 27,79


**Raccogli condensa inox Ø 80**  
**Stainless Steel vertical joint with condensation drain**

Cod - Ref	Descrizione - Description	Pz - Pcs	€/Pz
16-540X	tappo da 3/8" 3/8" plug	10	€ 19,10


**Riduzione F/F - fascetta con manicotto in silicone**  
**Female/Female adapter - Clamp and silicone sleeve**

Cod - Ref	Descrizione - Description	Pz - Pcs	€/Pz
8-86X	Ø 80 F / Ø 60 F	10	€ 13,42
8-108X	Ø 100 F / Ø 80 F	1	€ 13,93

### Riduzione-Maggiorazione M/F

Male/Female Adapter to reduce or increase diameters

Cod - Ref	Descrizione - Description	Pz - Pcs	€/Pz
8-68XB	Ø 80 M / Ø 60 F riduzione <i>reducing adapter</i>	1	€ 24,41
8-86XB	Ø 60 M / Ø 80 F maggiorazione <i>increasing adapter</i>	1	€ 24,65
8-108XB	Ø 80 M / Ø 100 F maggiorazione <i>increasing adapter</i>	1	€ 28,76
8-128X	Ø 80 M / Ø 120 F maggiorazione <i>increasing adapter</i>	1	€ 33,49
8-138X	Ø 80 M / Ø 130 F maggiorazione <i>increasing adapter</i>	1	€ 35,49
8-1210X	Ø 100 M / Ø 120 F maggiorazione <i>increasing adapter</i>	1	€ 36,20
8-1310X	Ø 100 M / Ø 130 F maggiorazione <i>increasing adapter</i>	1	€ 37,55
8-1312X	Ø 120 M / Ø 130 F maggiorazione <i>increasing adapter</i>	1	€ 37,55

### Collare di fissaggio

Wall Bracket

Cod - Ref	Descrizione - Description	Pz - Pcs	€/Pz
5-6X	Ø 60 in acciaio AISI 304 con perno e tassello <i>in AISI 304 S.Steel with screw and anchor</i>	10	€ 5,73
5-8X	Ø 80 in acciaio AISI 304 con perno e tassello <i>in AISI 304 S.Steel with screw and anchor</i>	10	€ 6,40
5-10X	Ø 100 in acciaio AISI 304 con perno e tassello <i>in AISI 304 S.Steel with screw and anchor</i>	10	€ 8,23
5-12X	Ø 120 in acciaio AISI 304 con perno e tassello <i>in AISI 304 S.Steel with screw and anchor</i>	10	€ 10,10
5-13X	Ø 130 in acciaio AISI 304 con perno e tassello <i>in AISI 304 S.Steel with screw and anchor</i>	10	€ 11,39




**Anello di serraggio**  
**Fastening ring**

Cod - Ref	Descrizione - Description	Pz - Pcs	€/Pz
9-6FX	Ø 60 inox AISI 304 <i>AISI 304 Stainless Steel</i>	10	€ 4,28
9-8FX	Ø 80 inox AISI 304 <i>AISI 304 Stainless Steel</i>	10	€ 4,44
9-10FX	Ø 100 inox AISI 304 <i>AISI 304 Stainless Steel</i>	10	€ 4,52
9-12FX	Ø 120 inox AISI 304 <i>AISI 304 Stainless Steel</i>	10	€ 4,65
9-13FX	Ø 130 inox AISI 304 <i>AISI 304 Stainless Steel</i>	10	€ 4,70


**Guarnizione in silicone**  
**Silicone seal**

Cod - Ref	Descrizione - Description	Pz - Pcs	€/Pz
20-60	Ø 60 triplo labbro <i>triple lip</i>	10	€ 0,98
20-80	Ø 80 triplo labbro <i>triple lip</i>	10	€ 1,14
20-100	Ø 100 triplo labbro <i>triple lip</i>	10	€ 1,40
20-120	Ø 120 triplo labbro <i>triple lip</i>	10	€ 1,63
20-130	Ø 130 triplo labbro <i>triple lip</i>	10	€ 1,97

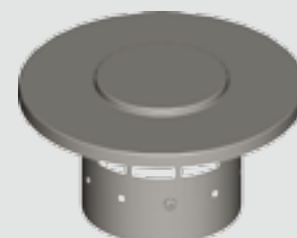
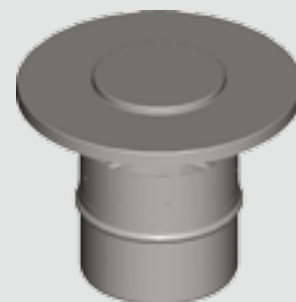


**Terminale verticale**  
*Vertical terminal*

Cod - Ref	Descrizione - Description	Pz - Pcs	€/Pz
6-6CX	Ø 60 innesto maschio <i>male connection</i>	5	€ 21,74
6-8CX	Ø 80 innesto maschio <i>male connection</i>	5	€ 24,64
6-10CX	Ø 100 innesto maschio <i>male connection</i>	3	€ 27,52
6-12CX	Ø 120 innesto maschio <i>male connection</i>	2	€ 28,38
6-13CX	Ø 130 innesto maschio <i>male connection</i>	2	€ 32,34

**Terminale verticale**  
*Vertical terminal*

Cod - Ref	Descrizione - Description	Pz - Pcs	€/Pz
10-6VX	Ø 60 innesto femmina <i>female connection</i>	10	€ 18,87
10-8VX	Ø 80 innesto femmina <i>female connection</i>	10	€ 20,83
10-10VX	Ø 100 innesto femmina <i>female connection</i>	10	€ 23,66
10-12VX	Ø 120 innesto femmina <i>female connection</i>	1	€ 23,92
10-13VX	Ø 130 innesto femmina <i>female connection</i>	1	€ 27,35




**Tubo coibentato Ø 80/100**  
**Ø 80/100 insulated pipe**

Cod - Ref	Descrizione - Description	Pz - Pcs	€/Pz
6-1010AB	L. 1000 mm isolamento in polietilene sp. 10 mm <i>insulated in 10 mm thick polyethylene</i>	1	€ 40,49

**Curva coibentata Ø 80/100**  
**Ø 80/100 insulated elbow**

Cod - Ref	Descrizione - Description	Pz - Pcs	€/Pz
7-10AB	90° - M/F isolamento in polietilene sp. 10 mm <i>insulated in 10 mm thick polyethylene</i>	1	€ 29,59
7-11AB	45° - M/F isolamento in polietilene sp. 10 mm <i>insulated in 10 mm thick polyethylene</i>	1	€ 28,76

**Tubo Ø 80 M/F**  
**Ø 80 Insulated pipe**

Cod - Ref	Descrizione - Description	Pz - Pcs	€/Pz
6-8002	L. 250 mm isolamento in polietilene sp. 3 mm <i>insulated in 3 mm thick polyethylene</i>	9	€ 9,32
6-8005	L. 500 mm isolamento in polietilene sp. 3 mm <i>insulated in 3 mm thick polyethylene</i>	9	€ 15,22
6-8010	L. 1000 mm isolamento in polietilene sp. 3 mm <i>insulated in 3 mm thick polyethylene</i>	9	€ 22,04
6-8020	L. 2000 mm isolamento in polietilene sp. 3 mm <i>insulated in 3 mm thick polyethylene</i>	6	€ 44,08

**Aspirazione aria per installazioni interne**  
**Air inlet for indoor installations**

**Tubo coibentato Ø 80/100**  
*Ø 80/100 Insulated pipe*

Cod - Ref	Descrizione - Description	Pz - Pcs	€/Pz
6-1015AB	L. 500 mm isolamento in lana di vetro sp. 7 mm <i>insulated in 7 mm thick glass wool</i>	1	€ 34,91
6-1011AB	L. 1000 mm isolamento in lana di vetro sp. 7 mm <i>insulated in 7 mm thick glass wool</i>	1	€ 52,64

**Curva coibentata Ø 80/100**  
*Ø 80/100 Insulated elbow*

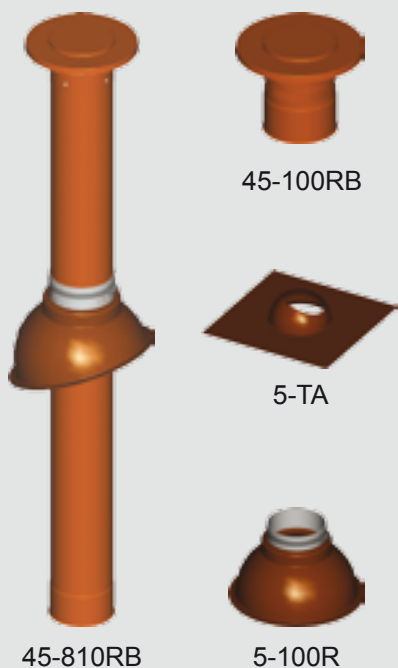
Cod - Ref	Descrizione - Description	Pz - Pcs	€/Pz
7-12AB	90° - M/F isolamento in lana di vetro sp. 7 mm <i>insulated in 7 mm thick glass wool</i>	1	€ 50,29
7-13AB	45° - M/F isolamento in lana di vetro sp. 7 mm <i>insulated in 7 mm thick glass wool</i>	1	€ 47,47

**Collare di fissaggio**  
*Wall Bracket*

Cod - Ref	Descrizione - Description	Pz - Pcs	€/Pz
14-100	Ø 100 in acciaio con perno e tassello <i>in steel with screw and anchor</i>	10	€ 6,96

**Scarico fumi per installazioni interne**  
*Flue outlet for indoor installations*





**Uscita a tetto**  
*Through the roof terminal*

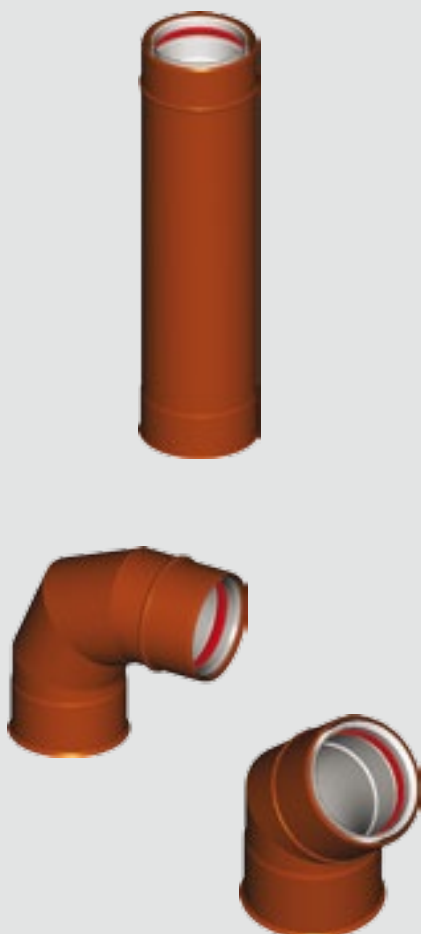
Cod - Ref	Descrizione - Description	Pz - Pcs	€/Pz
45-100RB	H. 125 mm	1	€ 42,07
45-810RB	H. 1000 mm	1	€ 133,81
5-100R	Ø 100 calotta superiore e inferiore - nylon <i>upper and lower support - nylon</i>	1	€ 21,42
5-TA	500x500 mm tegola in alluminio modellabile <i>mouldable aluminium tile</i>	1	€ 28,12

**Tubo**  
*Pipe*

Cod - Ref	Descrizione - Description	Pz - Pcs	€/Pz
6-80RB	L. 250 mm isolamento in lana di vetro sp. 7 mm <i>insulated in 7 mm thick glass wool</i>	1	€ 36,97
6-850RB	L. 500 mm isolamento in lana di vetro sp. 7 mm <i>insulated in 7 mm thick glass wool</i>	1	€ 51,77
6-810RB	L. 1000 mm isolamento in lana di vetro sp. 7 mm <i>insulated in 7 mm thick glass wool</i>	1	€ 79,78
6-820RB	L. 2000 mm isolamento in lana di vetro sp. 7 mm <i>insulated in 7 mm thick glass wool</i>	1	€ 148,90

**Curva**  
*Elbow*

Cod - Ref	Descrizione - Description	Pz - Pcs	€/Pz
7-810RB	90° - M/F isolamento in lana di vetro sp. 7 mm <i>insulated in 7 mm thick glass wool</i>	1	€ 71,61
7-410RB	45° - M/F isolamento in lana di vetro sp. 7 mm <i>insulated in 7 mm thick glass wool</i>	1	€ 68,60



**Anello di serraggio**  
**Copper fastening ring**

Cod - Ref	Descrizione - Description	Pz - Pcs	€/Pz
9-10FR	Ø 100 in rame con serraggio a vite <i>copper - fastening with screw</i>	10	€ 7,59

**Raccordo a T**  
**T Element**

Cod - Ref	Descrizione - Description	Pz - Pcs	€/Pz
13-810RB	H. 250 mm isolamento in lana di vetro sp. 7 mm <i>insulated in 7 mm thick glass wool</i>	1	€ 126,93

**Scarico condensa**  
**Condensation drain**

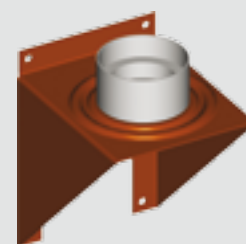
Cod - Ref	Descrizione - Description	Pz - Pcs	€/Pz
16-810RB	Ø 80 scarico da 1/2" e anello di serraggio <i>1/2" condensation drain and fastening ring</i>	1	€ 38,54

**Supporto a muro con scarico condensa**  
**Support bracket with condensation drain**

Cod - Ref	Descrizione - Description	Pz - Pcs	€/Pz
15-810RB	140 x 180 H. 200 mm scarico da 1/2" <i>1/2" condensation drain</i>	1	€ 98,45

**Collare di fissaggio**  
**Wall Bracket**

Cod - Ref	Descrizione - Description	Pz - Pcs	€/Pz
14-100R	Ø 100 in rame con perno e tassello <i>copper - with screw and anchor</i>	10	€ 8,13





45-1013RB



5-TA



5-130R



### Uscita a tetto

#### Through the roof terminal

Cod - Ref	Descrizione - Description	Pz - Pcs	€/Pz
45-1013RB	H. 140 mm	1	€ 53,68
5-130R	Ø 130 calotta superiore e inferiore - nylon <i>upper and lower support - nylon</i>	1	€ 21,42
5-TA	500x500 mm tegola in alluminio modellabile <i>mouldable aluminium tile</i>	1	€ 28,12

### Tubo

#### Pipe

Cod - Ref	Descrizione - Description	Pz - Pcs	€/Pz
6-103RB	L. 250 mm isolamento in lana di vetro sp. 15 mm <i>insulated in 15 mm thick glass wool</i>	1	€ 53,46
6-1053RB	L. 500 mm isolamento in lana di vetro sp. 15 mm <i>insulated in 15 mm thick glass wool</i>	1	€ 70,23
6-1013RB	L. 1000 mm isolamento in lana di vetro sp. 15 mm <i>insulated in 15 mm thick glass wool</i>	1	€ 108,25
6-1023RB	L. 2000 mm isolamento in lana di vetro sp. 15 mm <i>insulated in 15 mm thick glass wool</i>	1	€ 209,80

### Curva

#### Elbow

Cod - Ref	Descrizione - Description	Pz - Pcs	€/Pz
7-1013RB	45° - M/F isolamento in lana di vetro sp. 15 mm <i>insulated in 15 mm thick glass wool</i>	1	€ 93,30

### Anello di serraggio

#### Fastening ring

Cod - Ref	Descrizione - Description	Pz - Pcs	€/Pz
9-13FR	Ø130 in rame con serraggio a vite <i>copper - fastening with screw</i>	10	€ 7,96

**Raccordo a T**  
**T Element**

Cod - Ref	Descrizione - Description	Pz - Pcs	€/Pz
13-1030RB	H. 250 mm isolamento in lana di vetro sp. 15 mm <i>insulated in 15 mm thick glass wool</i>	1	€ 166,71
13-1038RB	H. 250 mm ridotto Ø 80 - lana di vetro sp. 15 mm <i>reduced Ø 80 - 15 mm thick glass wool</i>	1	€ 159,55

**Scarico condensa**  
**Condensation drain**

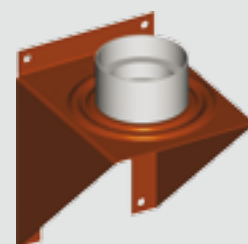
Cod - Ref	Descrizione - Description	Pz - Pcs	€/Pz
16-1013RB	Ø 100 scarico da 1/2" e anello di serraggio <i>1/2" condensation drain and fastening ring</i>	1	€ 47,73

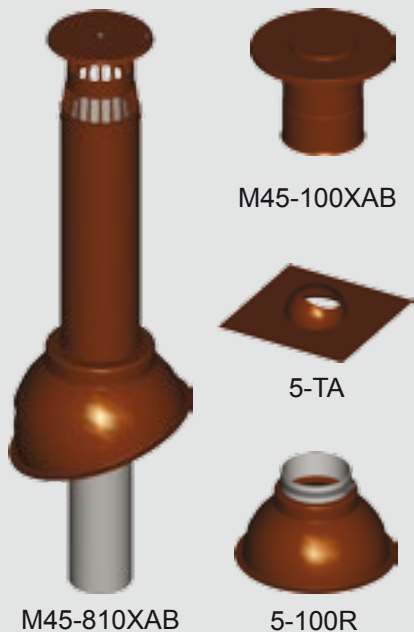
**Supporto a muro con scarico condensa**  
**Support bracket with condensation drain**

Cod - Ref	Descrizione - Description	Pz - Pcs	€/Pz
15-1013RB	140 x 180 H. 200 mm scarico condensa da 1/2" <i>1/2" condensation drain</i>	1	€ 99,29

**Collare di fissaggio**  
**Wall Bracket**

Cod - Ref	Descrizione - Description	Pz - Pcs	€/Pz
14-130R	Ø 130 in rame con perno e tassello <i>copper - with screw and anchor</i>	10	€ 9,45





**Uscita a tetto**  
*Through the roof terminal*

Cod - Ref	Descrizione - Description	Pz - Pcs	€/Pz
M45-100XAB	H. 125 mm	1	€ 36,79
M45-810XAB	H. 750 mm Ø 80: inox - esterno in all. marrone Ø 80: S.Steel - outside in brown painted Alu	1	€ 90,46
5-100R	Ø 100 calotta superiore e inferiore - nylon upper and lower support - nylon	1	€ 21,42
5-TA	500x500 mm tegola in alluminio modellabile mouldable aluminium tile	1	€ 28,12

**Tubo**  
*Pipe*

Cod - Ref	Descrizione - Description	Pz - Pcs	€/Pz
M6-80XAB	L. 250 mm isolamento in lana di vetro sp. 7 mm insulated in 7 mm thick glass wool	1	€ 27,74
M6-850XAB	L. 500 mm isolamento in lana di vetro sp. 7 mm insulated in 7 mm thick glass wool	1	€ 38,84
M6-810XAB	L. 1000 mm isolamento in lana di vetro sp. 7 mm insulated in 7 mm thick glass wool	1	€ 61,01
M6-820XAB	L. 2000 mm isolamento in lana di vetro sp. 7 mm insulated in 7 mm thick glass wool	1	€ 113,96

**Curva**  
*Elbow*

Cod - Ref	Descrizione - Description	Pz - Pcs	€/Pz
M7-410XAB	45° - M/F isolamento in lana di vetro sp. 7 mm insulated in 7 mm thick glass wool	1	€ 53,73

**Anello di serraggio**  
*Steel fastening ring*

Cod - Ref	Descrizione - Description	Pz - Pcs	€/Pz
M9-10F	Ø100 in acciaio con serraggio a vite in steel - fastening with screw	10	€ 5,79



**Raccordo a T**  
**T Element**

Cod - Ref	Descrizione - Description	Pz - Pcs	€/Pz
M13-810XAB	H 250 mm isolamento in lana di vetro sp. 7 mm 7 mm thick glass wool insulation	1	€ 84,15

**Scarico condensa**  
**Condensation drain**

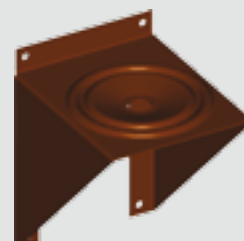
Cod - Ref	Descrizione - Description	Pz - Pcs	€/Pz
M16-80SC	Ø 80 scarico da 3/8" e anello di serraggio 3/8" condensation drain and fastening ring	1	€ 30,94

**Supporto a muro**  
**Support bracket**

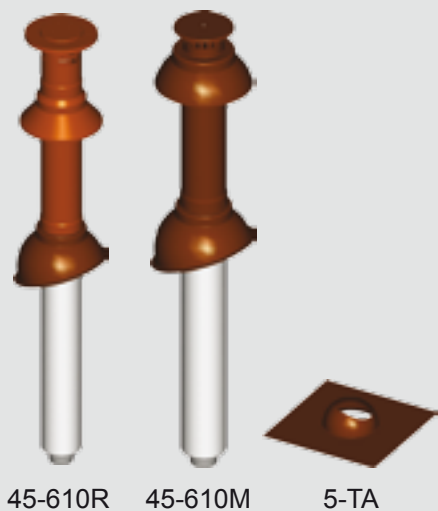
Cod - Ref	Descrizione - Description	Pz - Pcs	€/Pz
M15-810XAB	140 x 180 H. 200 mm	1	€ 73,75

**Collare di fissaggio**  
**Wall Bracket**

Cod - Ref	Descrizione - Description	Pz - Pcs	€/Pz
M14-100	Ø 100 in acciaio con perno e tassello in steel with screw and anchor	10	€ 7,48



I nostri tubi per esterno in colore marrone, dopo una leggera carteggiatura, possono essere verniciati del colore desiderato, utilizzando una vernice acrilica.  
 Our outdoor brown pipes, after a quick sanding, can be painted of the desired colour, using an acrylic paint.



45-610R 45-610M 5-TA

**Uscita a tetto**  
*Through the roof terminal*

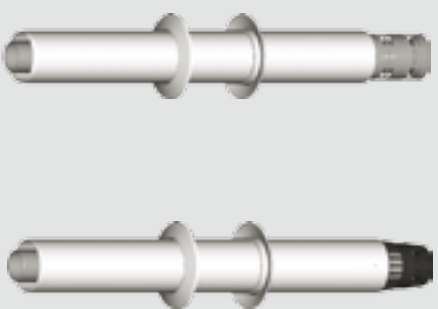
Cod - Ref	Descrizione - Description	Pz - Pcs	€/Pz
45-610R	H. 1000 mm Ø 60: alluminio - esterno in rame Ø 60: Aluminium - outside in copper	1	€ 99,56
45-610M	H. 1000 mm Ø 60: inox - esterno in all. marrone Ø 60: S.Steel - outside in brown painted Alu	1	€ 78,75
5-TA	500x500 mm tegola in alluminio modellabile mouldable aluminium tile	1	€ 28,12

**Condotto coassiale con rosoni in EPDM**  
*Horizontal flue terminal with EPDM wall covers*

Cod - Ref	Descrizione - Description	Pz - Pcs	€/Pz
KXCC050	L. 500 mm terminale inox Stainless Steel terminal	1	€ 31,59
KXCC100	L. 1000 mm terminale inox Stainless Steel terminal	1	€ 40,32
KKCC050	L. 500 mm terminale nylon nylon terminal	1	€ 26,67
KKCC100	L. 1000 mm terminale nylon nylon terminal	1	€ 33,87

**Prolunga coassiale M/F**  
*Male/Female extension pipe*

Cod - Ref	Descrizione - Description	Pz - Pcs	€/Pz
KKPC050	L. 500 mm	1	€ 17,12
KKPC100	L. 1000 mm	1	€ 23,68
KKPC200	L. 2000 mm	1	€ 42,10



**Curva coassiale per cambio direzione**  
*Concentric elbow - Direction changing*

Cod - Ref	Descrizione - Description	Pz - Pcs	€/Pz
2-4610PMF	45° - MF pressofuso die-casted	1	€ 23,94
2-9610PMF	90° - M/F pressofuso die-casted	1	€ 26,68

**Partenza verticale senza flangia adattabile a:**  
*Vertical joint without flange suitable for:*

Cod - Ref	Descrizione - Description	Pz - Pcs	€/Pz
KP31	Ariston-Chaffoteaux-Mts-Vaillant	1	€ 20,96
KP34	Bosch-Junkers	1	€ 20,96
KP36	Baxi-Berretta-Riello-Sylber	1	€ 20,96

**Partenza verticale con flangia adattabile a:**  
*Vertical joint with flange suitable for:*

Cod - Ref	Descrizione - Description	Pz - Pcs	€/Pz
KP32	Cosmogas-Starclima	1	€ 20,96
KP35	Saunier Duval	1	€ 20,96
KP37	Baltur-Biasi-Euroterm-Farel-Finterm-Hermann-Lamborghini-Radiant-Savio-S. Andrea-Unical-Fondital	1	€ 20,96
KP38	Ecoflam-Rhoss	1	€ 20,96
KP44	Immergas	1	€ 20,96

**Fascetta in acciaio Ø 95/100 con manicotto**  
*Steel clamp with Ø 95/100 sleeve*

Cod - Ref	Descrizione - Description	Pz - Pcs	€/Pz
67-402	H. 40 mm	1	€ 6,20





con prelievo fumi  
with measuring point

### Curva pressofusa a 90° adattabile a: 90° Die-casted elbow suitable for:

Cod - Ref	Descrizione - Description	Pz - Pcs	€/Pz
KK01PMF	Ariston-Chaffoteaux-Mts-Vaillant	1	€ 20,20
KP01PMF	Ariston-Chaffoteaux-Mts-Vaillant con prelievo fumi with measuring point	1	€ 31,23
KK04PMF	Bosch-Junkers	1	€ 20,20
KK06PMF	Riello-Berretta-Sylber	1	€ 20,20
KP06PMF	Riello-Berretta-Sylber con prelievo fumi with measuring point	1	€ 31,23
KK09PMF	Baxi	1	€ 20,20
KP09PMF	Baxi con prelievo fumi with measuring point	1	€ 31,23

### Curva pressofusa a 90° con flangia Ø128 adattabile a: 90° Die-casted elbow with Ø128 flange suitable for:

Cod - Ref	Descrizione - Description	Pz - Pcs	€/Pz
KK02PFL	Cosmogas-Starclima	1	€ 22,16
KP02PFL	Cosmogas-Starclima con prelievo fumi with measuring point	1	€ 33,69
KK07PFL	Baltur-Biasi-Euroterm-Farel-Finterm-Hermann-Lamborghini-Radiant-Savio-S. Andrea-Unical-Fondital	1	€ 21,52
KP07PFL *	Baltur-Biasi-Euroterm-Farel-Finterm-Hermann-Lamborghini-Radiant-Savio-S. Andrea-Unical-Fondital	1	€ 33,69
KK08PFL	Ecoflam-Rhoss	1	€ 21,52
KP08PFL	Ecoflam-Rhoss con prelievo fumi with measuring point	1	€ 33,69

\* con prelievo fumi

\* with measuring point



con prelievo fumi  
with measuring point

**Curva a 90° con flangia adattabile a:  
90° Elbow with flange suitable for:**

Cod - Ref	Descrizione - Description	Pz - Pcs	€/Pz
KK14	Immergas	1	€ 24,94
KK22	Ferrolì - Fer	1	€ 21,90

**Curva a 90° con flangia adattabile a:  
90° Elbow suitable for:**

Cod - Ref	Descrizione - Description	Pz - Pcs	€/Pz
KP01	Ariston-Chaffoteaux-Mts-Vaillant con prelievo fumi <i>with measuring point</i>	1	€ 24,53
KP06	Riello-Berretta-Sylber con prelievo fumi <i>with measuring point</i>	1	€ 24,53
KP09	Baxi con prelievo fumi <i>with measuring point</i>	1	€ 24,53

**Curva a 90° con flangia adattabile a:  
90° Elbow with flange suitable for:**

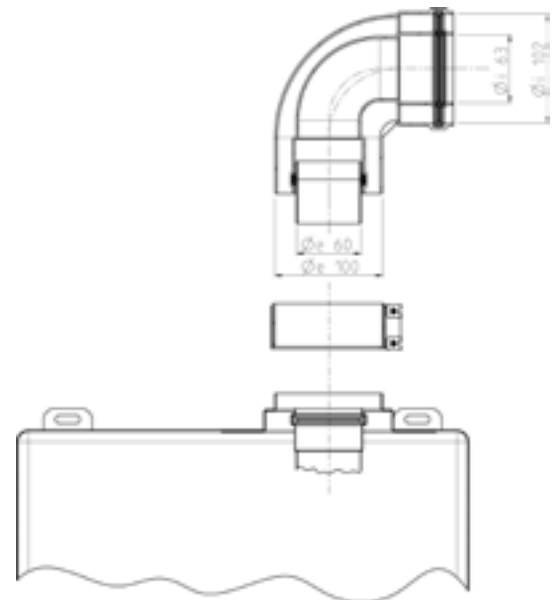
Cod - Ref	Descrizione - Description	Pz - Pcs	€/Pz
KP02	Cosmogas-Starclima con prelievo fumi <i>with measuring point</i>	1	€ 26,46
KP05	Saunier Duval con prelievo fumi <i>with measuring point</i>	1	€ 26,46
KP07*	Baltur-Biasi-Euroterm-Farel-Finterm-Her- mann-Lamborghini-Radiant-Savio-S. Andrea- Unical-Fondital	1	€ 26,46
KP08	Ecoflam-Rhoss con prelievo fumi <i>with measuring point</i>	1	€ 26,46

\* con prelievo fumi  
\* with measuring point

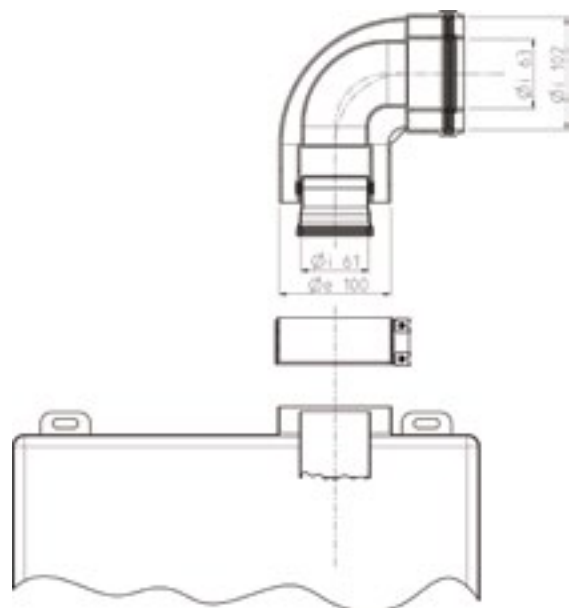


**ARISTON - CHAFFOTEAUX - MTS - VAILLANT**

Cod - Ref	Descrizione - Description	Pz - Pcs	€/Pz
KK01PMF	Ø 60/100	1	€ 20,20

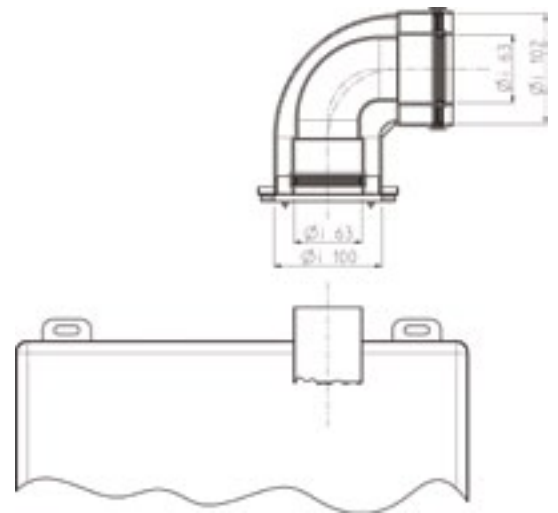
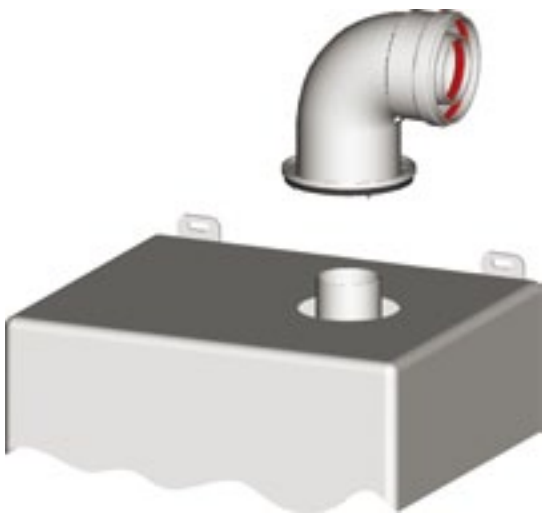

**RIELLO - BERETTA - SYLBER**

Cod - Ref	Descrizione - Description	Pz - Pcs	€/Pz
KK06PMF	Ø 60/100	1	€ 20,20



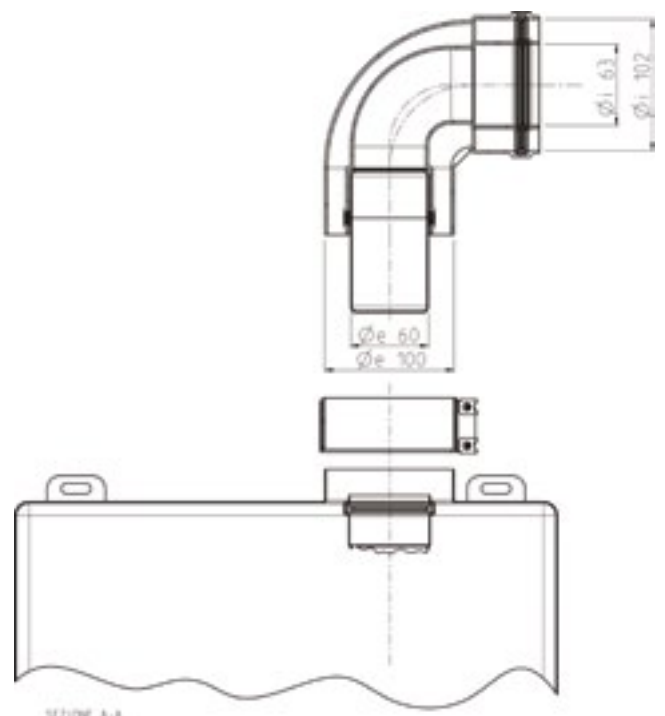
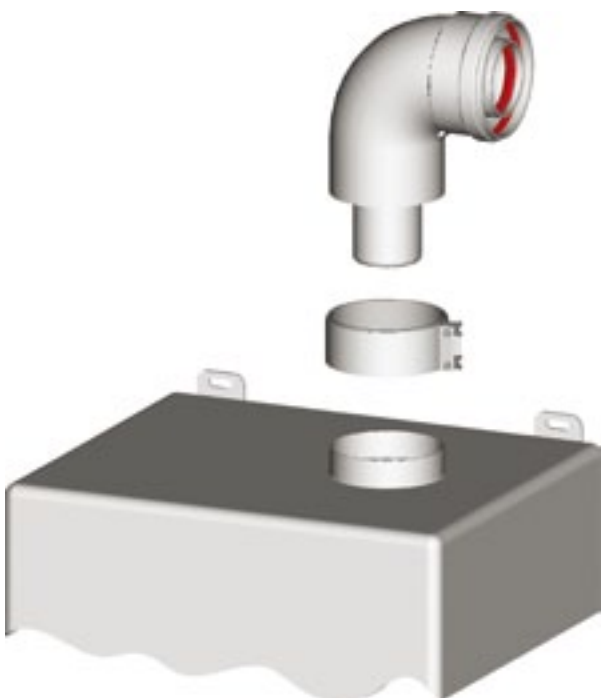
**BALTUR - BIASI - EUROTERM - FAREL - FINTERM - HERMANN  
 LAMBORGHINI - RADIANT - SAVIO - S. ANDREA - UNICAL - FONDITAL**

Cod - Ref	Descrizione - Description	Pz - Pcs	€/Pz
KK07PFL	Ø 60/100	1	€ 21,52



**BAXI**

Cod - Ref	Descrizione - Description	Pz - Pcs	€/Pz
KK09PMF	Ø 60/100	1	€ 20,20









Le seguenti condizioni di vendita e di consegna s'intendono integralmente accettate senza riserva con il conferimento dell'ordinazione e annullano tutte le precedenti:

- I dati esposti in catalogo, le illustrazioni ed i disegni sono indicativi e non impegnano la ditta costruttrice ad una fedele esecuzione dei dettagli. E' riservata inoltre la facoltà di apportare ai modelli quelle modifiche che l'esperienza ed i progressi tecnici suggeriscono.
  - Non si accordano variazioni o modifiche nel caso in cui sia già stata intrapresa la lavorazione.
  - Tutte le ordinazioni s'intendono conferite con la clausola "salvo approvazione della Casa" e le nostre offerte s'intendono senza impegno e salvo il venduto.
  - I nostri prezzi sono soggetti a variazioni senza preavviso e non sono impegnativi senza conferma.
  - I reclami per vizi apparenti del materiale acquistato, naturalmente non dipendenti dal trasporto, o per non conformità all'ordinazione trasmessa, devono essere fatti entro otto giorni dal ricevimento della merce a mezzo lettera raccomandata; dopo questo termine non saranno più ammessi. I materiali ritenuti difettosi dovranno, previa nostra autorizzazione, essere ritornati ai nostri magazzini in porto franco.
  - In caso di danni o mancanze è dovere dell'acquirente inoltrare al vettore, al momento della consegna, le opportune riserve sulla stessa bolla di consegna.
  - La merce s'intende sempre resa franco nostro magazzino. Qualora per speciali accordi la consegna sia stabilita franco destino, s'intende in ogni caso resa su autocarro non scaricata, perciò restano a carico del committente oneri e rischi relativi al discarico. La merce anche se venduta franco destino, viaggia sempre per conto e rischio del committente.
  - Se il termine di consegna non dovesse essere rispettato per qualsiasi motivo indipendente dalla volontà di ATI di Mariani & C. snc, il Cliente non avrà diritto ad esigere alcun indennizzo, annullamento o modifiche all'ordine conferito.
- 9. Costi di trasporto**



<p><b>Abruzzo</b>  <b>Emilia Romagna</b>  <b>Friuli Venezia Giulia</b>  <b>Lazio</b>  <b>Liguria</b>  <b>Lombardia</b>  <b>Marche</b>  <b>Piemonte</b>  <b>Toscana</b>  <b>Trentino Alto Adige</b>  <b>Umbria</b>  <b>Valle D'Aosta</b>  <b>Veneto</b></p>	<p>Fino a € 600,00.....fisso € 21,00                      Da € 600,01 a € 2.700,00.....3%                      Oltre € 2.700,00.....FRANCO</p>
<p><b>Basilicata</b>  <b>Calabria</b>  <b>Campania</b>  <b>Molise</b>  <b>Puglia</b></p>	<p>Fino a € 600,00.....fisso € 30,00                      Da € 600,01 a € 4.500,00.....5%                      Oltre € 4.500,00.....FRANCO</p>
<p><b>Sardegna</b>  <b>Sicilia</b></p>	<p>Fino a € 600,00.....fisso € 40,00                      Da € 600,01 a € 5.000,00.....7%                      Oltre € 5.000,00.....FRANCO</p>

**P.S. Isole minori: solo a preventivo**

**P.S. Supplemento per consegna con sponda idraulica: € 35,00**

- In caso d'inosservanza da parte del committente di una qualsiasi delle suddette condizioni e, in particolare, in ogni caso di ritardo o mancato pagamento totale o parziale delle somme dovute, la venditrice, si riserva azione legale e potrà ritenere decaduto di pieno diritto il contratto di vendita con completo esonero d'ogni altra fornitura in corso. Eventuali contestazioni non conferiscono al committente alcun diritto di differire i pagamenti.
- La merce resa, solo in casi eccezionali e previa nostra specifica autorizzazione, dovrà pervenire in porto franco, senza essere stata utilizzata ed in perfetto stato, sarà accreditata per l'intero suo importo, dedotto il 10% per spese generali.
- in caso di vendita fuori dal territorio italiano, la legge applicabile al contratto è quella italiana.
- Per qualunque contestazione legale è espressamente convenuta la competenza esclusiva del foro di FORLÌ.

**Attenzione: cosa fare prima di firmare il documento di trasporto**

- Controllare il numero dei colli ricevuti: deve essere uguale a quello segnato sul documento di trasporto (o bollettino di consegna del corriere).
- Controllare le etichette apposte sui colli: devono riportare l'indirizzo corretto.
- Controllare lo stato esteriore dei colli: non devono presentare nessun danno né essere stati manomessi.
- Nel caso in cui si riscontri un'anomalia, firmare il documento di trasporto (bolla o bollettino di consegna del corriere) apponendo RISERVA e specificando il tipo di anomalia riscontrata (es. riserva per colli mancanti, riserva per collo con cartone bucato, etc.)

N.B. Apporre riserva è un diritto sancito dal codice civile (art. 1698). Si ricorda che non hanno più alcun riconoscimento giuridico le riserve generiche (es. si accetta con riserva di controllo, etc.); è quindi indispensabile fare un'analisi, come sopra descritto, in presenza del corriere e giustificare l'eventuale riserva.

The following terms of sale and delivery are totally accepted without reserve at the placing of the order and they cancel any other previous terms.

- All specifications contained in the catalogue, the pictures and drawings shall be deemed to be merely approximative and they do not commit the manufacturer to a faithful execution of all details. The manufacturer reserves the right to make any changes in the products that the experience and the technical developments may suggest.
- No changes to the order are allowed once the production cycle has begun.
- All orders are "subject to the house approval" and all our quotations are not binding and sale excepted.
- Our prices are subject to changes at any time, with no obligation to give prior notice, on the ground of increases in the cost of raw materials, labour or anything else involved in the production cycle of the goods and in any case they are not binding unless confirmed by ATI s.n.c..
- All claims for obvious defect of the products, which are not related to transport, or for non conformity to the order placed, shall be made in writing and sent by registered letter within eight days from the date of the receipt of the goods. After this term no claim will be accepted. The goods considered to be defective shall be returned to our warehouse, upon our authorisation, free of all transport costs.
- In the event of damage or shortages, the purchaser shall issue due reservations to the carrier on the delivery note at the time of delivery.
- The goods shall always be delivered ex our factory. If, because of special agreements, the delivery is carriage free, the goods shall in any case be considered as delivered on lorry but not unloaded: therefore, all costs and risks deriving from the unloading are at the purchaser's charge. The goods always travel at the purchaser's risk, even if sold ex destination.
- In the event of delay in the delivery for reasons that are independent from ATI's will, the purchaser shall be entitled neither to demand compensations of any kind, nor to cancel or change the order.
- In the event any of the above terms is not fulfilled by the purchaser and, in particular, in case of delay in payments or failure to pay one or more instalments, the vendor shall be entitled to take legal action and to terminate the agreement with no obligation to any other supply in process. Any possible claim does not entitle the purchaser to delay payments.
- The goods shall be returned to us, only in special cases and when authorised by us, always free of all transport costs provided that they have not been used and are in perfect conditions. The said goods will be totally refunded, less the rate of 10% for general expenses.
- In the event of sales outside Italy, this agreement will be governed by the Italian law.
- If any dispute should arise between the parties, the Forlì Court shall have the sole jurisdiction thereover.

**Attention: things to be done before signing the delivery note**

- Check the quantity of parcels received: it has to correspond to the quantity stated on the delivery note.
- Check the labels on the parcels: they have to state the correct delivery address.
- Check the condition of the parcels: they have to be neither damaged, nor tampered.
- If something anomalous is found, sign the delivery note with RESERVATION and specify the faultiness (i.e. reservation for missing parcel, for damaged box, etc.)

N.B. Making the reservation is a right enacted by the Civil Code (art. 1698). Generic reservations have no legal recognition (i.e. we reserve the right to check the parcels, etc.); therefore making the reservation in front of the courier, specifying the exact faultiness, is essential.

Visita il nostro sito all'indirizzo  
**www.atimariani.it** !  
Tra le informazioni disponibili

- tutte le novità
- gamme prodotti
- cataloghi, listini, manuali, certificati e molto altro in PDF!
- filmati e risorse multimediali
- ricerca visuale di centri assistenza e di rete vendita

Visit our web site at the address  
**www.atimariani.it** !  
Among the available info

- news
- product ranges
- catalogues, price list, manuals, certificates and more in PDF files
- movie clip and multimedia resources

Ordina online all'indirizzo  
**ordini.atimariani.it**

For online purchases  
**ordini.atimariani.it**

Visita il nostro stand a  
MCE 2012 (27-30 Marzo  
2012) - Mostra Convegno  
Expocomfort

Visit our stand at next edition  
of MCE 2012 (27th-30th March  
2012) - Mostra Convegno  
Expoconfort





## Stabilimenti

### **ati 1** (in foto)

Uffici e amministrazione  
*Offices and accounts dept.*

Produzione scaldacqua  
*Water heaters production line*

Smaltatura conto terzi  
*Enamelling plant*

### **ati 2**

Produzione fumisteria metallica  
*Metal flue accessories production line*

### **ati 3**

Magazzino  
*Warehouse*

### **ati 4**

Produzione fumisteria in PPs  
*PPS flue accessories production line*

### **COLORTECNICA**

Verniciatura  
*Painting*



# ati

**di Mariani & C.**  
s.n.c.

apparecchi  
termo  
idraulici



## **A.T.I. di Mariani & C. s.n.c.**

Via E. Mattei, 461  
zona Industriale n° 4 Torre del Moro  
47522 Cesena (FC) - Italia

Tel.: +39 0547 609711  
Fax: +39 0547 609724  
Web: [www.atimariani.it](http://www.atimariani.it)  
Email: [info@atimariani.it](mailto:info@atimariani.it)

Coordinate GPS 44°9'34.79"N 12°12'42.19"E



### << QRCode per Smartphones!

È un codice 2D leggibile anche dagli smartphone che contiene informazioni: in questo caso il link al nostro sito! Per informazioni sui QRCode visita [www.atimariani.it/qrcode.php](http://www.atimariani.it/qrcode.php)



Il costruttore non assume responsabilità per eventuali errori o inesattezze sul contenuto del presente listino, si riserva il diritto di apportare ai suoi prodotti, in qualunque momento e senza preavviso, modifiche ritenute opportune per migliorie tecniche o esigenze commerciali, nel costante perseguimento del miglioramento della qualità. Disegni e foto relativi ai prodotti non sono contrattuali.

Timbro Rivenditore